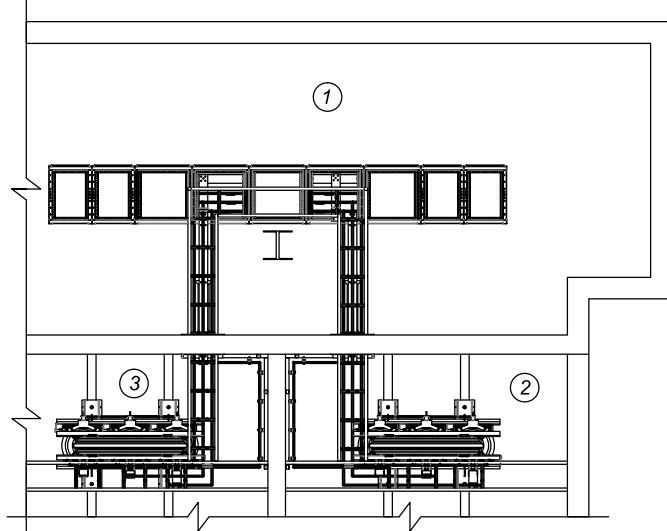
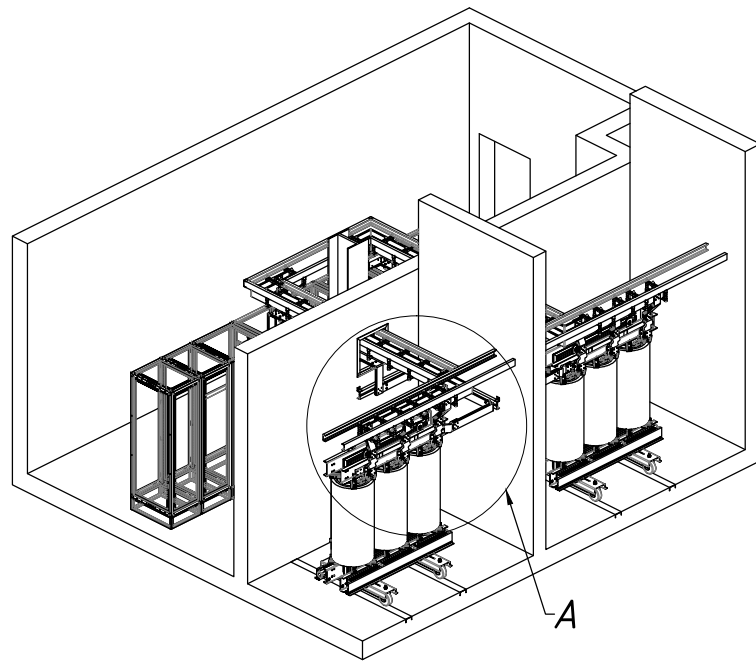


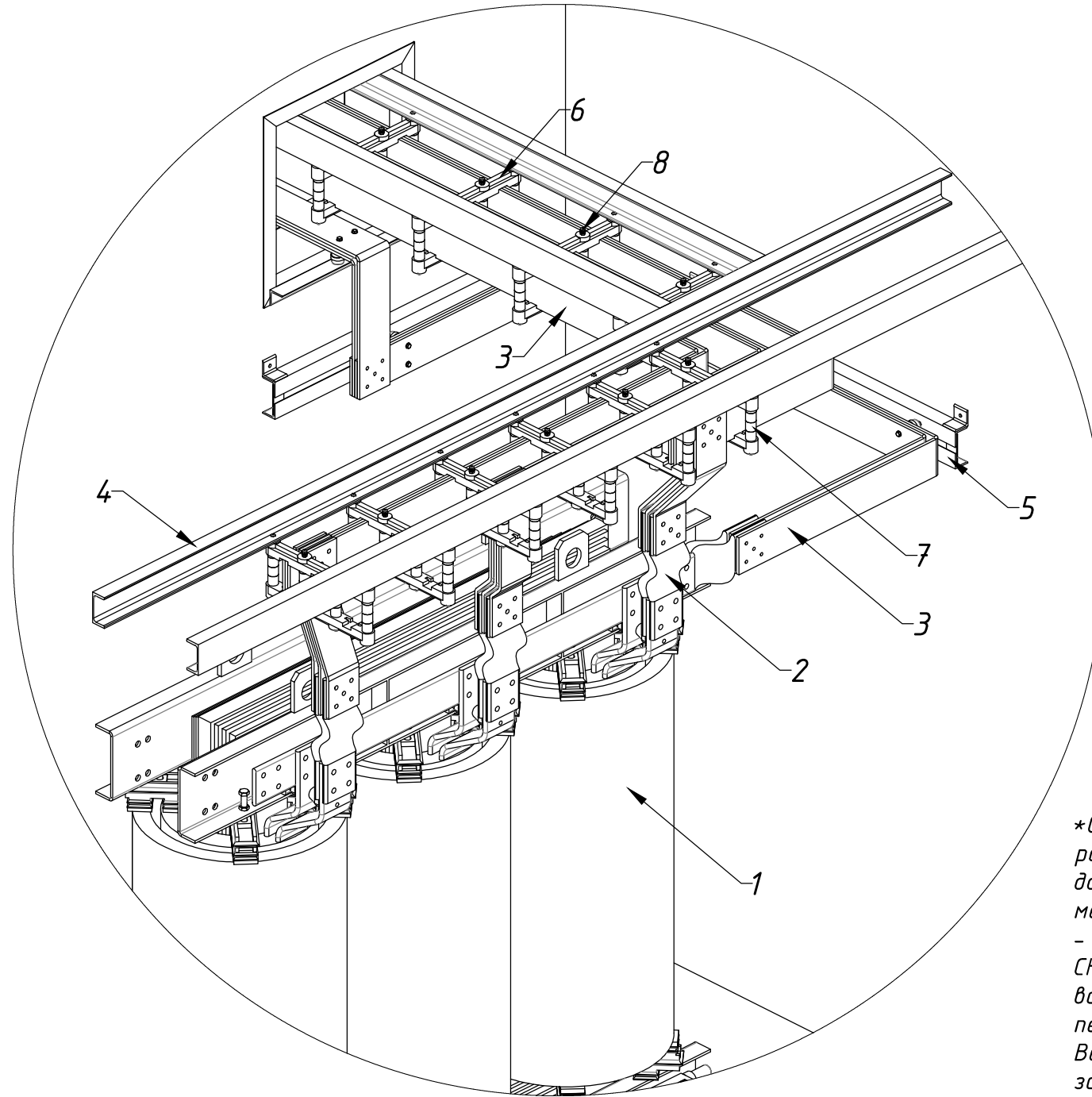
Вид сверху (1:100)



Изометрический вид (1:100)



Вид А (1:16)



№ п/п	Наименование оборудования
1	Силовой трансформатор
2	Гибкая шина РВС 1200х500
3	Шина медная 10х120
4	Швеллер №12
5	Уголок равнополочный 50х50х5
6	Шинодержатель ГСП-32-4
7	Изолирующая вставка (домка)
8	Шпилька ф 8 мм2

*СНиП 3.05.06-85 Пункт 3.163. Внутренний радиус изгиба шин прямоугольного сечения должен быть: в изгибах на плоскость - не менее двойной толщины, в изгибах на ребро - не менее ее ширины.
 СНиП 3.05.06-85 Пункт 3.164 Гибкие шины на всем протяжении не должны иметь перекруток, расплеток, лопнувших проволок. Все не токоведущие металлоконструкции заземлены.
 Соединение шинопровода с трансформатором выполнено гибкой шиной

Подп. и дата
 Инв. № дубл.
 Взам. инв. №
 Подп. и дата
 Инв. № подл.

№ п/п	Наименование	Площадь, м ²
1	Щитовая ГРЩ-0,4кВ	39,67
2	ТП№6,1; Тр-р№1	11,79
3	ТП№6,1; Тр-р№2	13,95

Изм	Кол.уч	Лист	№ док.	Подпись	Дата	84-1П: 2009XXXXXX			
Р.проекта	Ххххххх	ХХ			2010	Реконструкция на ХХХ ХХХХ объектов маслоэкстракционного производства по ул. ХХХХХХ Х и ХХХХХХХ Х, со строительством новых объектов на выделенном участке по хх.ХХХХХХ Х Х.ХХХХХХ.			
ГИП	Дворцов	АА			2010	Трансформаторная подстанция ТП-6,1	Стадия	Лист	Листов
Гл. спец.	Корсаков	ДЮ			2010		Р	44	63
Н.контр.	Марченко	СВ			2010	Конструктив шинного моста Тр-р№2	ЧП "ТПК "ЭлектроМир" АВ №194331		
Проверил	Марченко	СВ		2010					
Разраб	Корсаков	ИД		2010					